

EXTERIOR VENTILATOR KITS

WARNING

TO REDUCE THE RISK OF FIRE, ELECTRIC SHOCK, OR INJURY TO PERSONS, OBSERVE THE FOLLOWING:

1. Use this unit only in the manner intended by the manufacturer. If you have questions, contact the manufacturer or your distributor.
2. Before servicing or cleaning unit, switch power off at service panel and lock the service disconnecting means to prevent power from being switched on accidentally. When the service disconnecting means cannot be locked, securely fasten a prominent warning device, such as a tag, to the service panel.
3. Installation work and electrical wiring must be done by a qualified person(s) in accordance with all applicable codes and standards, including fire-rated construction codes and standards.
4. Sufficient air is needed for proper combustion and exhausting of gases through the flue (chimney) of fuel burning equipment to prevent backdrafting. Follow the heating equipment manufacturer's guidelines and safety standards such as those published by the National Fire Protection Association (NFPA), and the American Society for Heating, Refrigeration and Air Conditioning Engineers (ASHRAE), and the local code authorities.
5. When cutting or drilling into wall or ceiling, do not damage electrical wiring and other hidden utilities.
6. Ducted fans must always be vented to the outdoors.
7. Do not use this unit with an additional speed control device.
8. To reduce the risk of fire, use only steel ductwork.
9. This unit must be grounded.

TO REDUCE THE RISK OF A COOKTOP GREASE FIRE:

1. Never leave surface units unattended at high settings. Boilovers cause smoking and greasy spillovers that may ignite. Heat oils slowly on low or medium settings.
2. Always turn hood ON when cooking at high heat or when cooking flaming foods.
3. Clean ventilating fans frequently. Grease should not be allowed to accumulate on fan or filter.
4. Use proper pan size. Always use cookware appropriate for the size of the surface element.

TO REDUCE THE RISK OF INJURY TO PERSONS IN THE EVENT OF A COOKTOP GREASE FIRE, OBSERVE THE FOLLOWING:*

1. SMOTHER FLAMES with a close-fitting lid, cookie sheet, or metal tray, then turn off the burner. BE CAREFUL TO PREVENT BURNS. If the flames do not go out immediately, EVACUATE AND CALL THE FIRE DEPARTMENT.
2. NEVER PICK UP A FLAMING PAN - You may be burned.
3. DO NOT USE WATER, including wet dishcloths or towels - violent steam explosion will result.
4. Use an extinguisher ONLY if:
 - A. You know you have a Class ABC extinguisher and you already know how to operate it.
 - B. The fire is small and contained in the area where it started.
 - C. The fire department is being called.
 - D. You can fight the fire with your back to an exit.

* Based on "Kitchen Fire Safety Tips" published by NFPA.

CAUTION

1. For general ventilating use only. Do not use to exhaust hazardous or explosive materials and vapors.
2. To avoid motor bearing damage and noisy and/or unbalanced impellers, keep drywall spray, construction dust, etc. off power unit.
3. Your ventilator motor has a thermal overload which will automatically shut off the motor if it becomes overheated. The motor will restart when it cools down. If the motor continues to shut off and restart, have the hood serviced.
4. Please read specification label on product for further information and requirements.

SPECIFICATIONS

MODEL	VOLTS	AMPS	CFM	DUCT SIZE
801640	120	2.4	600	10 "DIA.

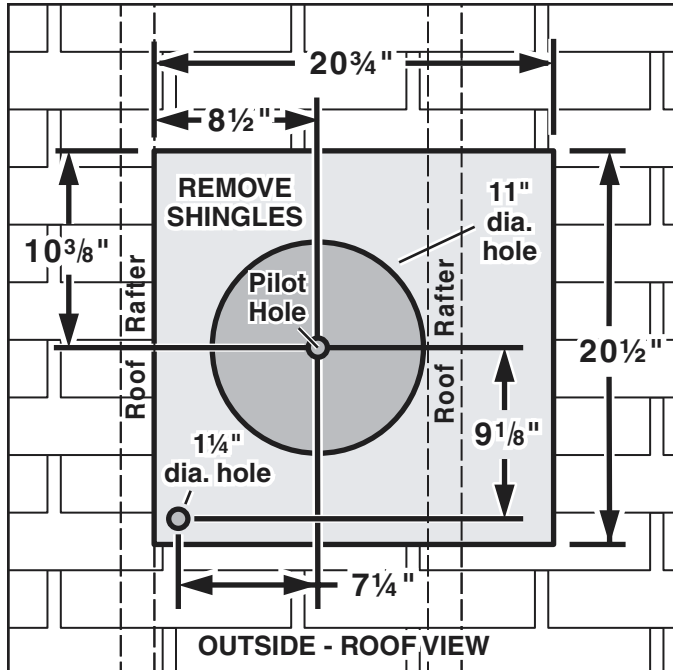
PLAN THE INSTALLATION

1. Locate the ventilator so the length of the duct run and number of elbows and transitions needed are kept to a minimum.
2. Where possible, ventilator should be located between wall studs or roof rafters.
3. Avoid pipes, wires, or other ductwork that may be running through the wall.
4. Be sure that there is enough space for any transitions that may be needed between the ventilator and the connecting ductwork.
5. For best performance, locate transitions nearest to ventilator.

ROOF MOUNT INSTALLATION

For use with Wolf CTWH30/CTWH36 wall mount, IH4227 island chimney hoods, 10" tall & 30" wide x 18" tall wall hoods.

PREPARE THE ROOF

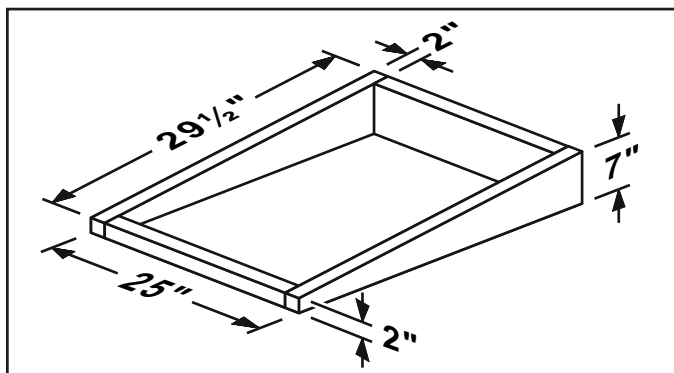


From inside the attic space:

- q 1 Drill a **PILOT HOLE** up through the roof, 8 1/2" from the *inside edge* of a **ROOF RAFTER**.

From outside - on the roof:

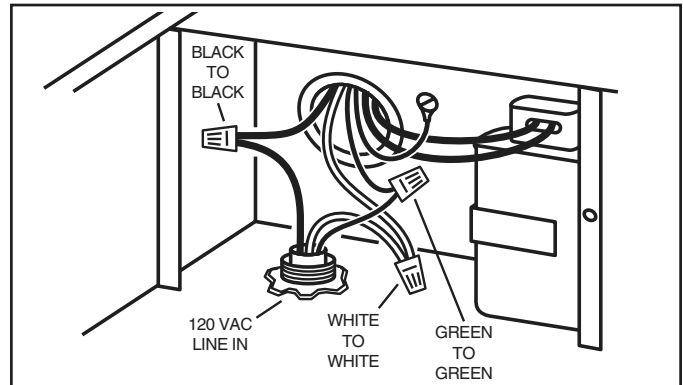
- q 2 Measure and mark the 20 3/4" x 20 1/2" rectangle. Cut and remove only the shingles inside this rectangle.
- q 3 Measure and mark the 11" **DIAMETER HOLE** and the 1 1/4" **DIAMETER HOLE**. Cut these holes all the way through the roof.



For flat roof installations:

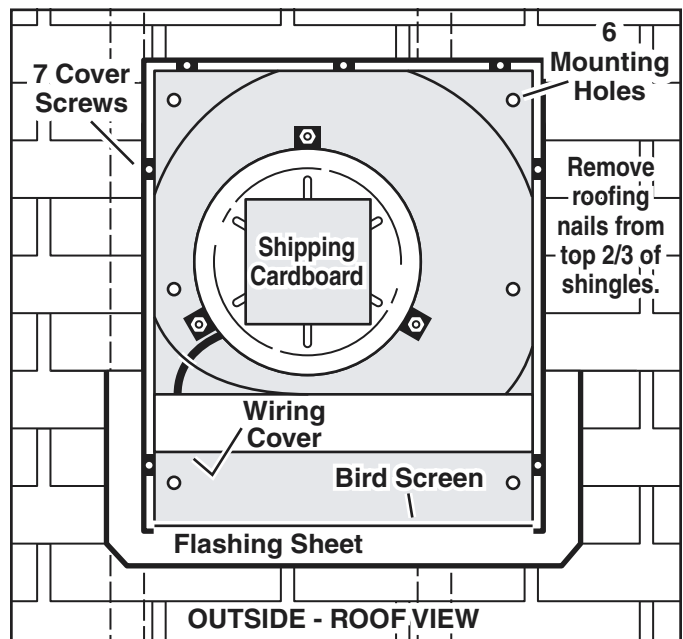
- q 4 Build a curb that will mount the blower at a minimum pitch of 2/12. Discharge end of the blower should be pointed away from prevailing winds.

WIRE THE VENTILATOR



- q 5 Remove **7 COVER SCREWS** and lift off ventilator cover. Remove **BIRD SCREEN** and **WIRING COVER**.
- q 6 Feed the electric power cable through the 1 1/4" **DIAMETER HOLE** and connect cable to ventilator with a proper connector for the type of cable being used.
- q 7 Connect **BLACK TO BLACK**, **WHITE TO WHITE**, and the **GREEN TO GREEN** or bare wire. Replace wiring cover.

INSTALL THE VENTILATOR

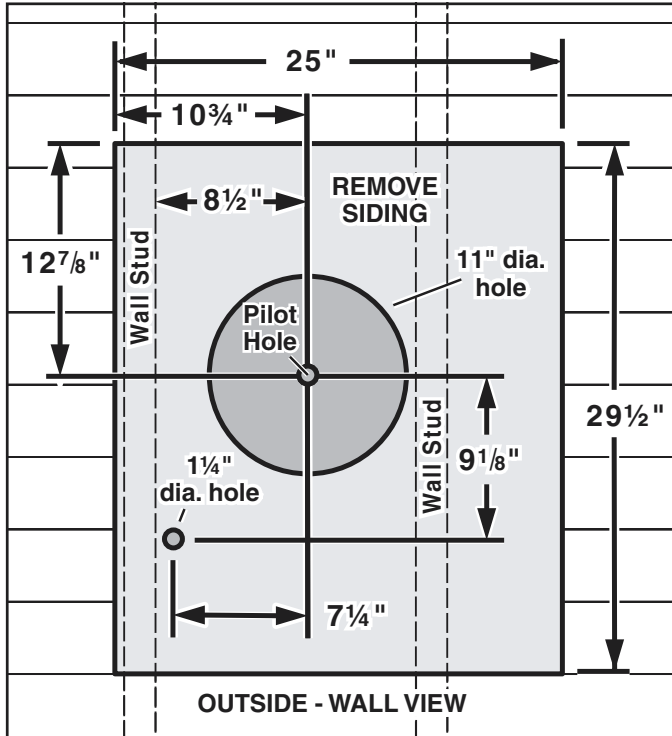


- q 8 Remove **SHIPPING CARDBOARD** from blower wheel.
- q 9 Remove roofing nails from top 2/3 of shingles around cut-out area.
- q 10 Slide the ventilator's **FLASHING SHEET** up and under the loosened shingles until ventilator's discharge collar fits into 11" diameter hole.
- q 11 Use the 6 screws (provided) to attach the ventilator to the roof. **6 MOUNTING HOLES** are provided.
- q 12 Seal the screw heads, loosened shingles, and edges of the flashing sheet, with a good grade of roofing cement.
- q 13 Check for free movement of the spring-loaded damper, re-install **BIRD SCREEN** and ventilator cover. Turn on power and check operation.

WALL MOUNT INSTALLATION

For use with Wolf CTWH30/CTWH36 wall mount, IH4227 island chimney hoods, 10" tall & 30" wide x 18" tall wall hoods.

PREPARE THE WALL



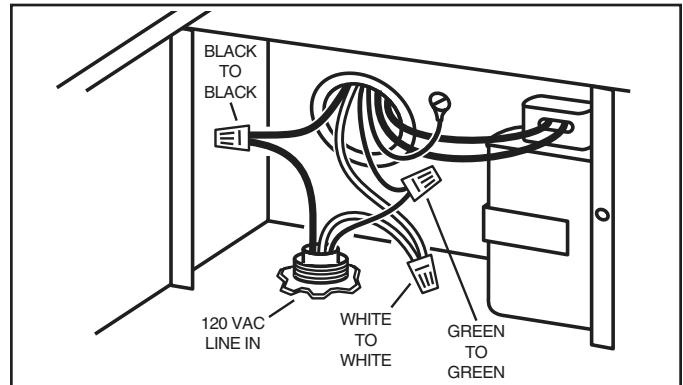
From inside the wall:

- q 1 Drill a **PILOT HOLE** through the wall, 8½" from the *inside edge* of a **WALL STUD**.

From outside - on the wall:

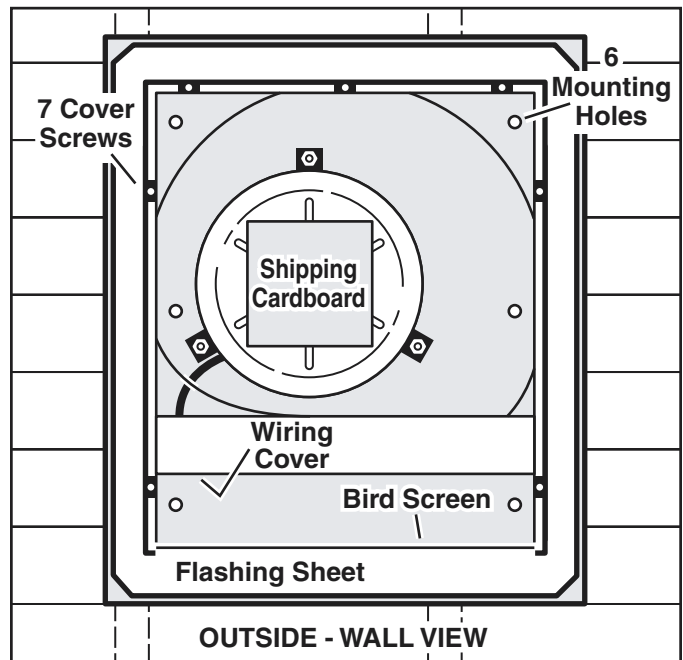
- q 2 Measure and mark the 25" x 29½" rectangle. Cut and remove only the siding inside this rectangle.
- q 3 Measure and mark the 11" **DIAMETER HOLE** and the 1¼" **DIAMETER HOLE**. Cut these holes all the way through the wall.

WIRE THE VENTILATOR



- q 4 Remove **7 COVER SCREWS** and lift off ventilator cover. Remove **BIRD SCREEN** and **WIRING COVER**.
- q 5 Feed the electric power cable through the 1¼" **DIAMETER HOLE** and connect cable to ventilator with a proper connector for the type of cable being used.
- q 6 Connect **BLACK TO BLACK**, **WHITE TO WHITE**, and the **GREEN TO GREEN** or bare wire. Replace wiring cover.

INSTALL THE VENTILATOR



- q 7 Remove **SHIPPING CARDBOARD** from blower wheel.
- q 8 Place ventilator on wall so that ventilator's discharge collar fits into 11" diameter hole.
- q 9 Use the 6 screws (provided) to attach the ventilator to the wall. **6 MOUNTING HOLES** are provided.
- q 10 Seal the screw heads and edges of the flashing sheet with a good grade of roofing cement.
- q 11 Check for free movement of the spring-loaded damper, re-install **BIRD SCREEN** and ventilator cover. Turn on power and check operation.

ATTACH POWER CORD TO HOOD

Some hoods require the use of a separate power cord and strain relief bushing (included), for proper wiring of exterior blowers. Please refer to the hood manual for proper installation instructions.

AVERTISSEMENT



OBSERVEZ LES DIRECTIVES CI-DESSOUS DE MANIÈRE À RÉDUIRE LES RISQUES D'INCENDIE, DE CHOC ÉLECTRIQUE OU DE BLESSURES CORPORELLES.

1. N'utilisez cet appareil que de la manière prévue par le fabricant. Si vous avez des questions, contactez le fabricant ou le distributeur.
2. Avant de procéder à la réparation ou à l'entretien de l'appareil, coupez l'alimentation du panneau d'entrée d'électricité et verrouillez le dispositif de sectionnement de manière à empêcher que le courant ne soit accidentellement rétabli. S'il est impossible de verrouiller le dispositif de sectionnement, fixez solidement un système de protection bien en vue, par exemple une étiquette, au panneau d'entrée d'électricité.
3. La pose de l'appareil et les travaux d'électricité doivent être effectués par des personnes qualifiées en respectant la réglementation en vigueur, notamment les codes et normes de la construction ayant trait à la résistance au feu.
4. Pour éviter les refoulements, l'apport d'air doit être suffisant de manière à brûler et à évacuer, par le conduit de fumée (cheminée), les gaz produits par les appareils à combustibles. Respectez les directives du fabricant de l'appareil de chauffage et les normes de sécurité, notamment celles publiées par la National Fire Protection Association (NFPA), la American Society for Heating, les Refrigeration and Air Conditioning Engineers (ASHRAE) et les codes des autorités locales.
5. Veillez à ne pas endommager le câblage électrique ou d'autres équipements non apparents lors de la découpe ou du perçage du mur ou du plafond.
6. Les ventilateurs canalisés doivent toujours être ventilés à l'air libre.
7. N'utilisez pas de commande de régime supplémentaire pour cet appareil.
8. Pour réduire les risques d'incendie, utilisez seulement des conduits en acier.
9. Cet appareil doit être mis à la terre.

POUR RÉDUIRE LES RISQUES D'INCENDIE CAUSÉS PAR DE LA GRAISSE SUR LA SURFACE DE CUISSON :

1. Ne laissez jamais les éléments de surface allumés à haute température. Les débordements peuvent causer de la fumée et des écoulements de graisse inflammables. L'huile doit être chauffée graduellement à basse ou à moyenne température.
2. Mettez toujours la hotte en fonction (ON) lors de la cuisson à haute température ou lors de la cuisson d'aliments à flamber.
3. Nettoyez fréquemment les ventilateurs. Ne laissez pas la graisse s'accumuler sur le ventilateur ou le filtre.
4. Utilisez des casseroles de dimension appropriée. Utilisez toujours une batterie de cuisine adaptée à la dimension des éléments de surface.

OBSERVEZ LES CONSIGNES SUIVANTES DE MANIÈRE À RÉDUIRE LES RISQUES DE BLESSURES CORPORELLES EN CAS D'INCENDIE CAUSÉ PAR DE LA GRAISSE SUR LA SURFACE DE CUISSON.

1. ÉTOUFFEZ LES FLAMMES à l'aide d'un couvercle étanche, d'une tôle à biscuits ou d'un plateau en métal puis éteignez le brûleur. FAITES ATTENTION DE NE PAS VOUS BRÛLER. Si les flammes ne s'éteignent pas immédiatement, QUITTEZ LES LIEUX ET APPELEZ LE SERVICE DES INCENDIES.
2. NE SOULEVEZ JAMAIS UNE CASSEROLE EN FLAMMES — vous pourriez vous brûler.
3. N'UTILISEZ PAS D'EAU, ni de linges ou de serviettes mouillés - une violente explosion de vapeur pourrait survenir.
4. Utilisez un extincteur SEULEMENT si :
 - A. Vous savez qu'il est de classe ABC et vous connaissez déjà son mode de fonctionnement.
 - B. L'incendie n'est pas très important et ne se propage pas.
 - C. Vous avez déjà téléphoné au service des incendies.
 - D. Vous pouvez combattre l'incendie en faisant dos à une sortie.

* Conseils tirés de la publication de la NFPA "Kitchen Fire Safety Tips".

ATTENTION



1. Cet appareil ne doit servir qu'à la ventilation générale. Il ne doit pas être utilisé pour éliminer des matières ni des vapeurs dangereuses ou explosives.
2. Pour éviter d'endommager les roulements de moteur, de déséquilibrer les pales ou de les rendre bruyantes, débarrassez l'appareil de la poussière de plâtre, de construction, etc.
3. Le moteur du ventilateur est muni d'un dispositif de protection de surcharge électrique qui coupe automatiquement le moteur en cas de surchauffe. Il se remet en marche lorsqu'il a refroidi. Faites réparer la hotte si le moteur continue à fonctionner par intermittence.
4. Veuillez lire l'étiquette de spécifications du produit pour obtenir plus de renseignements, notamment sur les normes.

CARACTÉRISTIQUES

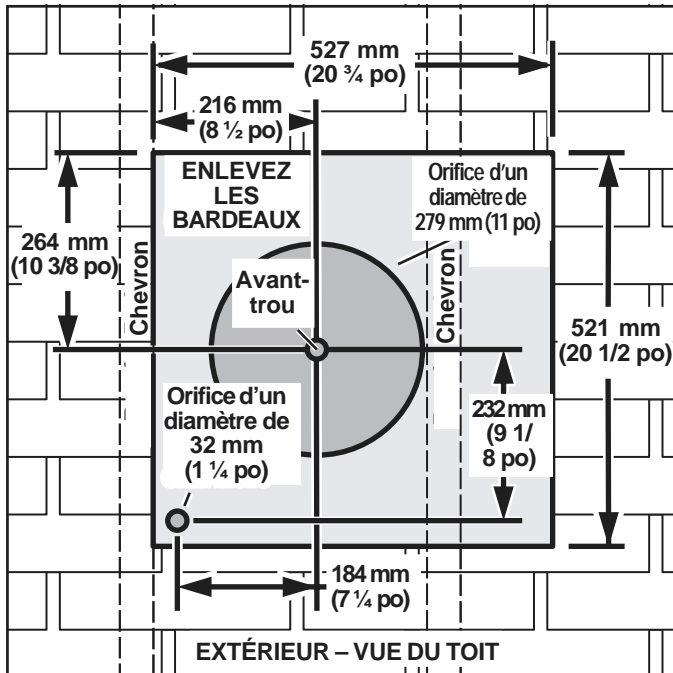
MODÈLE	VOLTS	AMPS	PCM	DIMENSION DU CONDUIT
801640	120	2.4	600	DIAM. DE 254 mm (10 po)

PLANIFICATION DE LA POSE

1. L'emplacement de pose du ventilateur doit être choisi de manière à réduire le plus possible l'utilisation de conduits de transition et de coudes.
2. Si cela est envisageable, placez le ventilateur entre les poteaux muraux ou les chevrons du toit.
3. Évitez les tuyaux, les fils ou autres conduits qui peuvent passer dans les murs.
4. Assurez-vous qu'il y a suffisamment d'espace pour placer les conduits de transition requis entre le ventilateur et les conduits de raccordement.
5. Pour de meilleurs résultats, placez les conduits de transition le plus près possible du ventilateur.

À utiliser avec les hottes murales Wolf CTWH30/CTWH36, hottes pour cheminée d'îlot IH4227, hottes murales de 25,4 cm (10") de hauteur et de 76,2 cm (30") de largeur x 45,7 cm (18") de hauteur.

PRÉPARATION DU TOIT

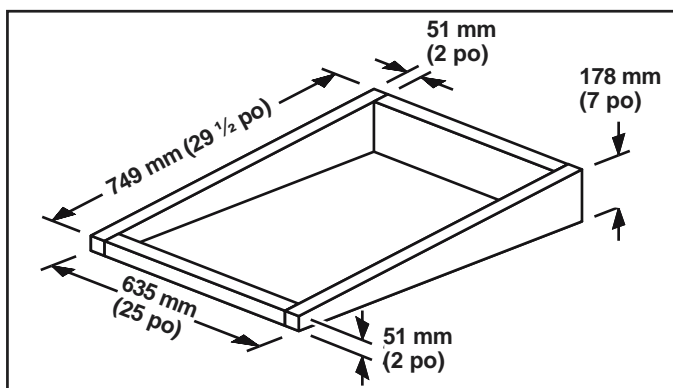


De l'intérieur du grenier

- ❑ 1 Percez un **AVANT-TROU** à travers le toit, à une distance de 216 mm (8 1/2 po) du **rebord intérieur** d'un **CHEVRON**.

De l'extérieur – sur le toit :

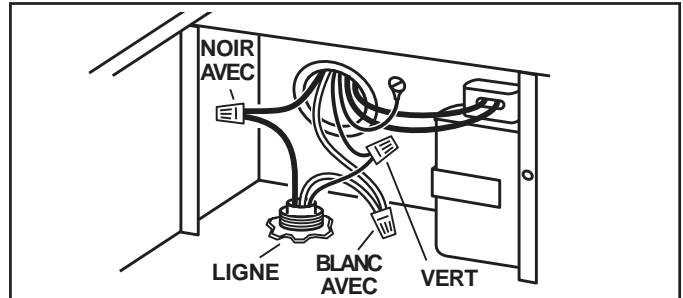
- ❑ 2 Mesurez et tracez un rectangle de 527 mm x 521 mm (20 3/4 po x 20 1/2 po). **Coupez et retirez seulement les bardeaux qui se trouvent à l'intérieur de ce rectangle.**
- ❑ 3 Mesurez et tracez un **ORIFICE D'UN DIAMÈTRE DE 279 MM (11 PO)** et un **ORIFICE D'UN DIAMÈTRE DE 32 MM (1 1/4 PO)**. Découpez ces orifices de part en part du toit.



Pose sur un toit plat :

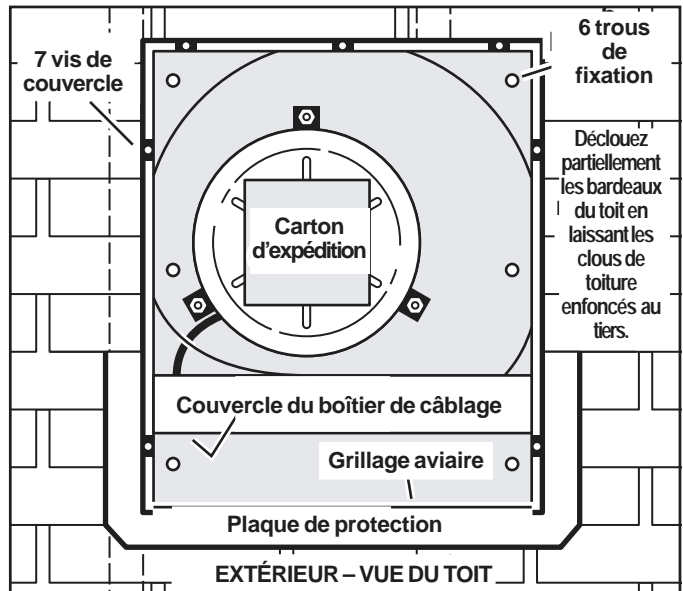
- ❑ 4 Construisez un cadre porteur pour supporter le ventilateur en vous assurant que la pente minimale est de 2/12. L'extrémité du conduit d'évacuation du ventilateur ne doit pas être orientée dans la direction dominante du vent.

CÂBLAGE DU VENTILATEUR



- ❑ 5 Retirez les **7 VIS DU COUVERCLE** et soulevez le couvercle du ventilateur. Retirez le **GRILLAGE AVIAIRE** et le **COUVERCLE DU BOÎTIER DE CÂBLAGE**.
- ❑ 6 Faites passer le câble d'alimentation électrique par **L'ORIFICE D'UN DIAMÈTRE DE 32 MM (1 1/4 PO)** et branchez le câble au ventilateur à l'aide d'un connecteur convenant au type de câble utilisé.
- ❑ 7 Branchez les **FILS NOIRS ENSEMBLE, LES FILS BLANCS ENSEMBLE** et le **LES FILS VERTS ENSEMBLE** ou le fil vert avec le fil dénudé. Remplacez le couvercle du boîtier de câblage.

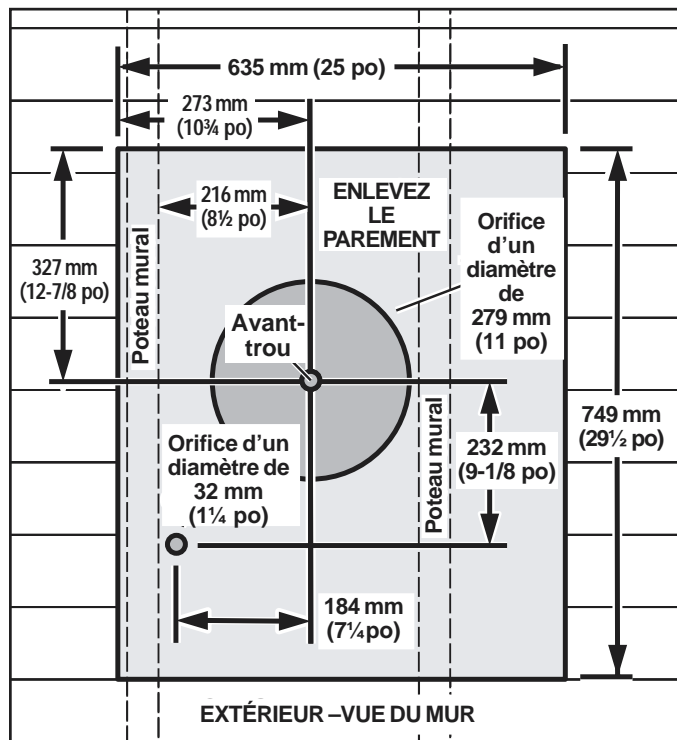
POSE DU VENTILATEUR



- ❑ 8 Retirez le **CARTON D'EXPÉDITION** recouvrant la roue de ventilateur.
- ❑ 9 Déclouez partiellement les bardeaux autour de la zone de découpe en laissant les clous de toiture enfoncés au tiers.
- ❑ 10 Faites glisser la **PLAQUE DE PROTECTION** par-dessus ou en dessous des bardeaux partiellement décloués jusqu'à ce que le collier du conduit d'évacuation du ventilateur puisse pénétrer dans l'orifice d'un diamètre de 279 mm (11 po).
- ❑ 11 Utilisez les **6 VIS** fournies pour fixer le ventilateur au toit. **LES 6 TROUS DE FIXATION** ont été percés au préalable.
- ❑ 12 Imperméabilisez les têtes des vis, les bardeaux partiellement décloués et les rebords de la plaque de protection à l'aide de colle pour toiture de bonne qualité.
- ❑ 13 Assurez-vous que le registre à ressort bouge librement puis réinstallez le **GRILLAGE AVIAIRE** et le couvercle du ventilateur. Mettez l'appareil sous tension et vérifiez son fonctionnement.

À utiliser avec les hottes murales Wolf CTWH30/CTWH36, hottes pour cheminée d'îlot IH4227, hottes murales de 25,4 cm (10") de hauteur et de 76,2 cm (30") de largeur x 45,7 cm (18") de hauteur.

PRÉPARATION DU MUR



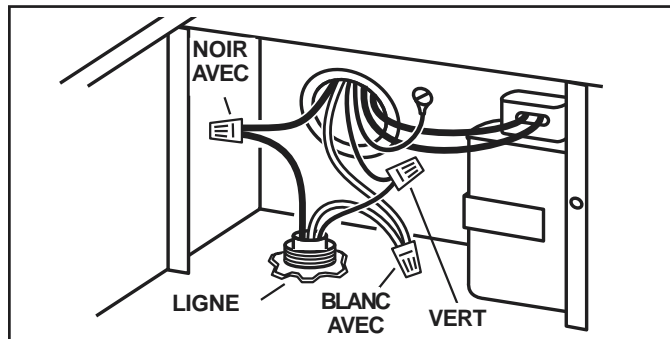
De l'intérieur du mur :

- q 1 Percez un **AVANT-TROU** à travers le mur, à une distance de 216 mm (8 1/2 po) du *rebord intérieur* d'un **POTEAU MURAL.TUD**.

De l'extérieur –sur le mur :

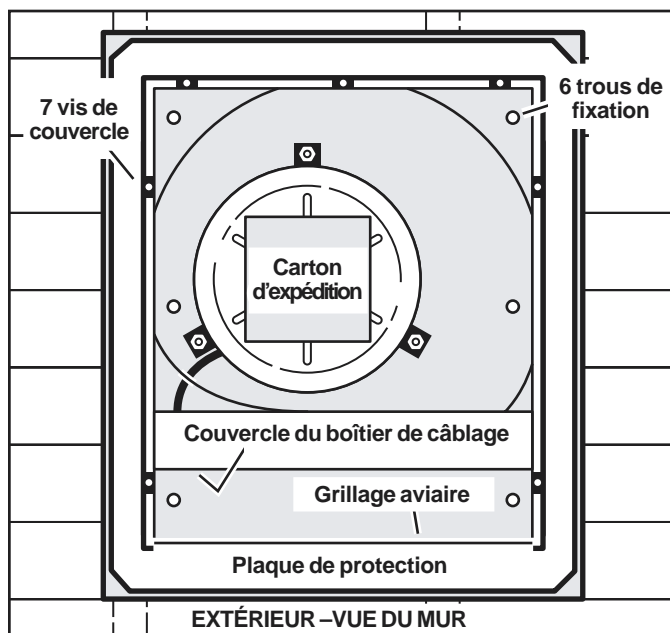
- q 2 Mesurez et tracez un rectangle de 635 mm x 749 mm (25 po x 29,5 po). Coupez et retirez seulement les bardeaux qui se trouvent à l'intérieur de ce rectangle.
- q 3 Mesurez et tracez un **ORIFICE D'UN DIAMÈTRE DE 279 MM (11 PO)** et un **ORIFICE D'UN DIAMÈTRE DE 32 MM (1 1/4 PO)**. Découpez ces orifices de part en part du mur.

CÂBLAGE DU VENTILATEUR



- q 4 Retirez les **7 VIS DU COUVERCLE** et soulevez le couvercle du ventilateur. Retirez le **GRILLAGE AVIAIRE** et le **COUVERCLE DU BOÎTIER DE CÂBLAGE**.
- q 5 Faites passer le câble d'alimentation électrique par l'**ORIFICE D'UN DIAMÈTRE DE 32 MM (1 1/4 PO)** et branchez le câble au ventilateur à l'aide d'un connecteur convenant au type de câble utilisé.
- q 6 Branchez les **FILS NOIRS ENSEMBLE, LES FILS BLANCS ENSEMBLE** et le **LES FILS VERTS ENSEMBLE** ou le fil vert avec le fil dénudé. Remplacez le couvercle du boîtier de câblage.

POSE DU VENTILATEUR



- q 7 Retirez le **CARTON D'EXPÉDITION** recouvrant la roue de ventilateur.
- q 8 Placez le ventilateur sur le mur de manière à ce que le collier du conduit d'évacuation du ventilateur puisse pénétrer dans l'orifice d'un diamètre de 279 mm (11 po).
- q 9 Utilisez les 6 vis fournies pour fixer le ventilateur au mur. **LES 6 TROUS DE FIXATION** ont été percés au préalable.
- q 10 Imperméabilisez les têtes des vis et les rebords de la plaque de protection à l'aide de colle pour toiture de bonne qualité.
- q 11 Assurez-vous que le registre à ressort bouge librement puis réinstallez le **GRILLAGE AVIAIRE** et le couvercle du ventilateur. Mettez l'appareil sous tension et vérifiez son fonctionnement.

ATTACHEZ LE CORDE DE COURANT AU HOTTE

Quelques hottes exigent l'utilisation d'un corde de courant électrique et douille de passe-fils séparé (inclus), pour le câblage approprié des ventilateurs extérieurs. Veuillez se référer au manuel de hotte pour des instructions d'installation appropriées.