

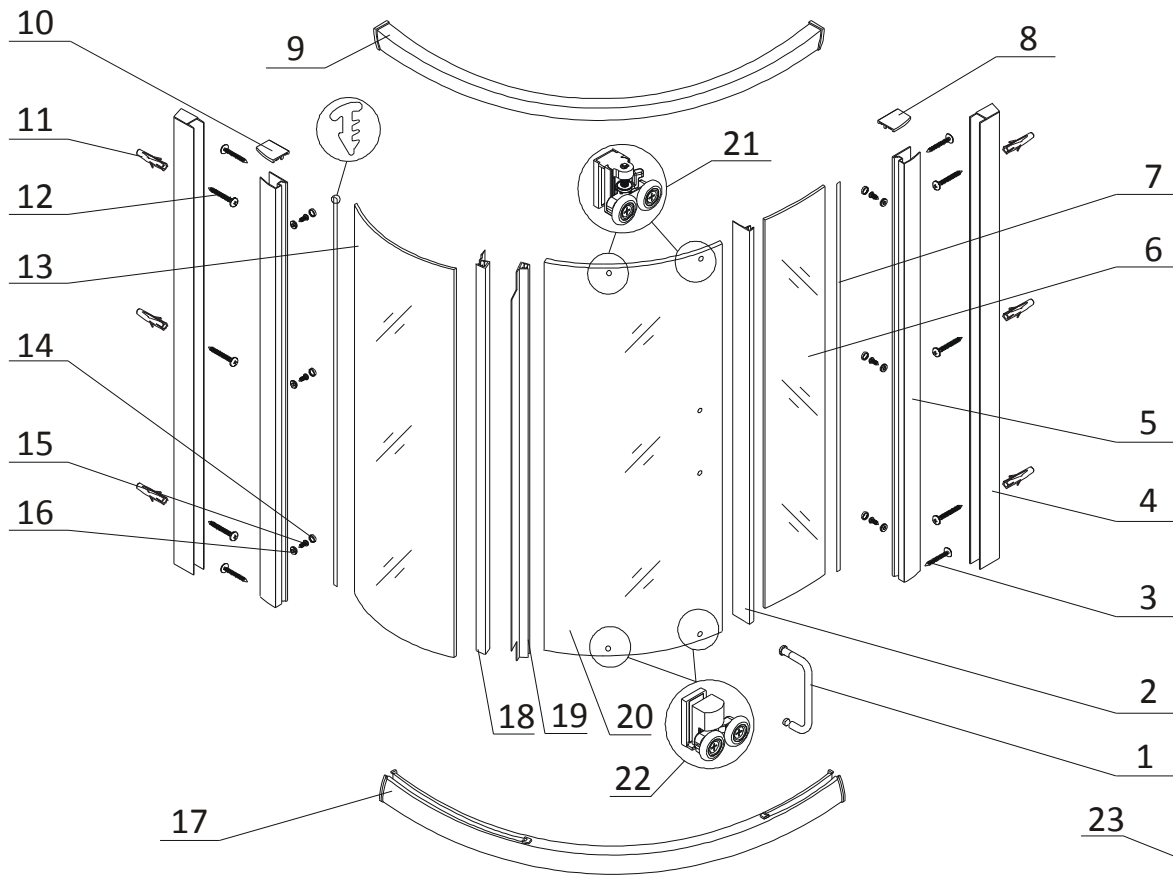


Produits Neptune

BADEN - TA96/ **BERLIN** - TA97

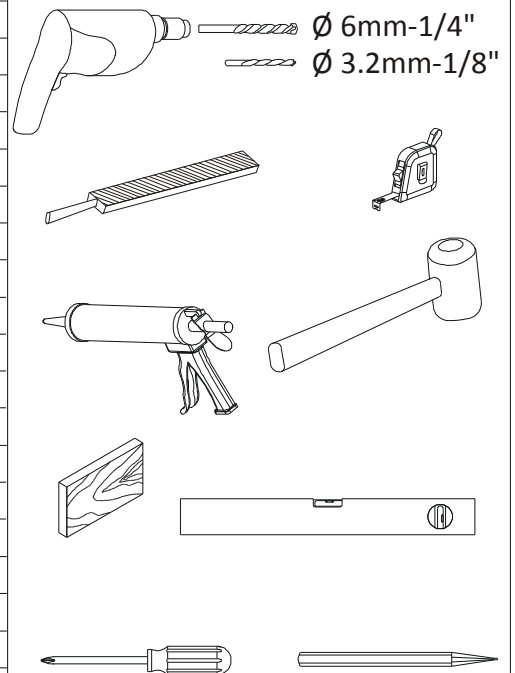
GUIDE D'INSTALLATION / INSTALLATION MANUAL

REVISION 2



No.	English Description	Description française	Qty/Qté
1	KNOB KIT ESSENTIEL	KIT POIGNÉE ESSENTIEL	1
2	FIXED PANEL'S WATERPROOF SEAL	JOINT D'ÉTANCHÉITÉ PANNEAU FIXE	1
3	SCREW ST4*30	VIS ST4*30	4
4	WALL JAMB WITH ANGLE	JAMBAGE AVEC ANGLE	2
5	EXTRUSION	EXTRUSION	2
6	SMALL FIXED PANEL	PETIT PANNEAU FIXE	1
7	EXTRUSION WATERPROOF SEAL	JOINT D'ÉTANCHÉITÉ D'EXTRUSION	2
8	EXTRUSION CAP RIGHT	CAPUCHON D'EXTRUSION DROIT	1
9	TOP TRACK	RAIL DU HAUT	1
10	EXTRUSION CAP LEFT	CAPUCHON D'EXTRUSION GAUCHE	1
11	WALL PLUG	CHEVILLE	6
12	SCREW ST4*50	VIS ST4*50	6
13	LARGE FIXED PANEL	PANNEAU FIXE LARGE	1
14	SCREW CAP	CACHE-VIS	6
15	SCREW ST4*12	VIS ST4*12	6
16	WASHER	RONDELLE	6
17	BOTTOM TRACK	RAIL DU BAS	1
18	WATERPROOF SEAL, LG FIXED PANEL	JOINT D'ÉTANCHÉITÉ, GR PANNEAU FIXE	1
19	WATERPROOF DOOR SEAL	JOINT D'ÉTANCHÉITÉ DE PORTE	1
20	SLIDING PANEL	PANNEAU COULISSANT	1
21	TOP FIXED ROLLER	ROULETTE FIXE DU HAUT	2
22	CLIP ON ROLLER	ROULETTE À RESSORT	2
23	NEPTUNE LOGO	EMBLÈME NEPTUNE	1

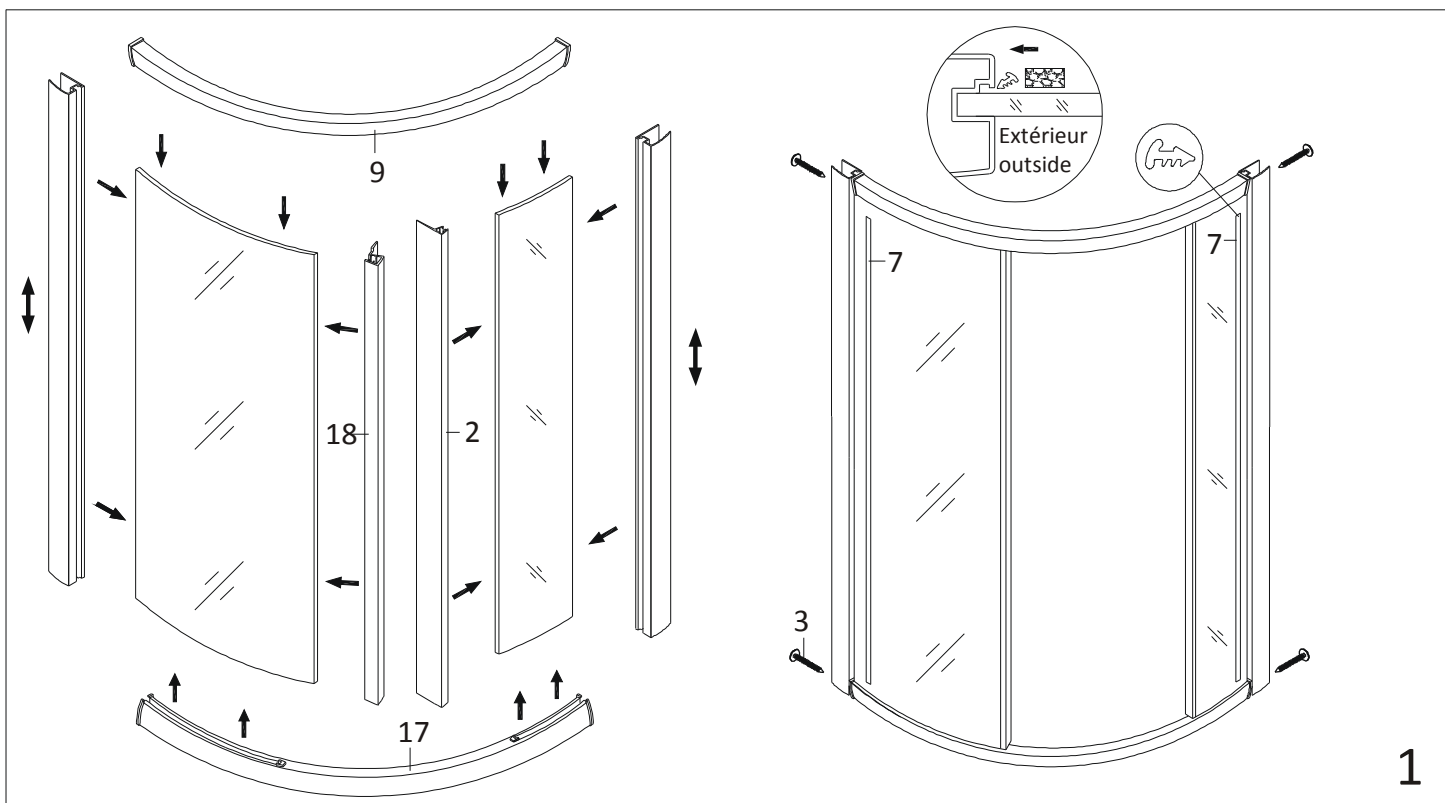
Required materials not included
Matériel requis non inclus



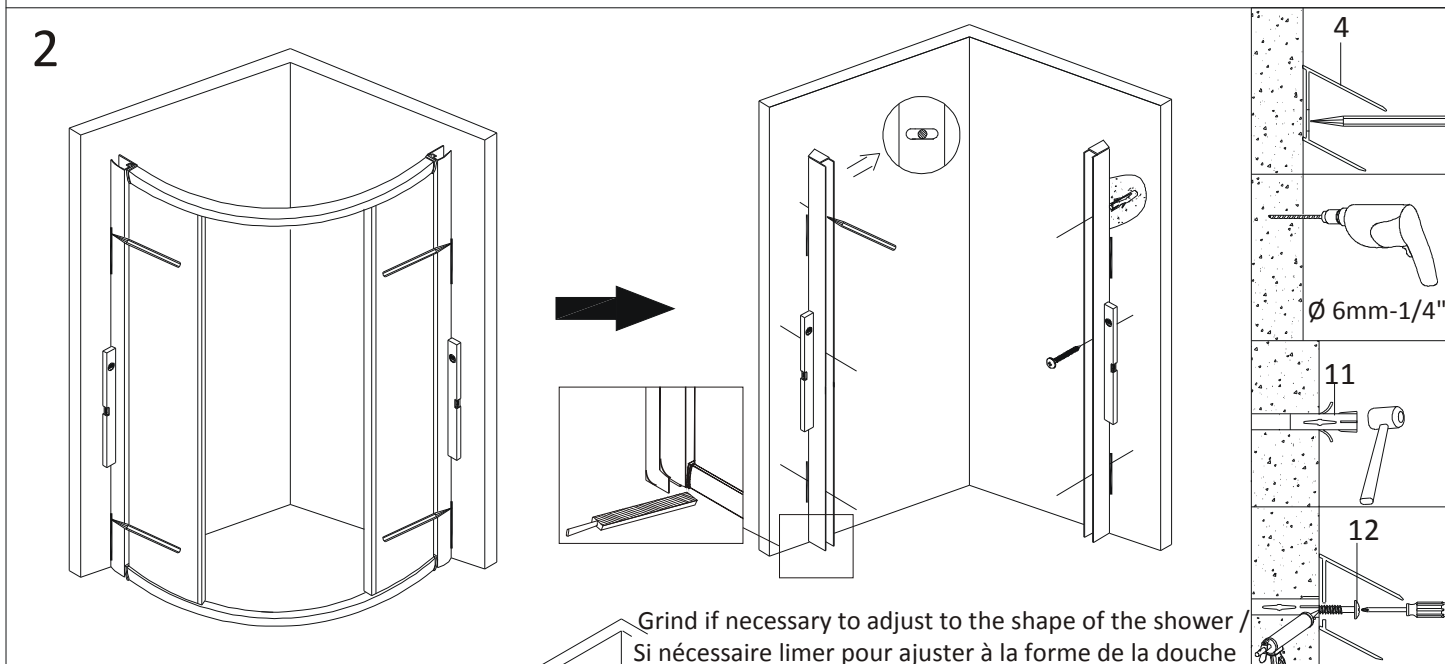
LES PRODUITS NEPTUNE inc.

6835 Picard, ST-Hyacinthe, QC, Canada, J2S1H3 T: 450.773.7058 - F:450.773.5063

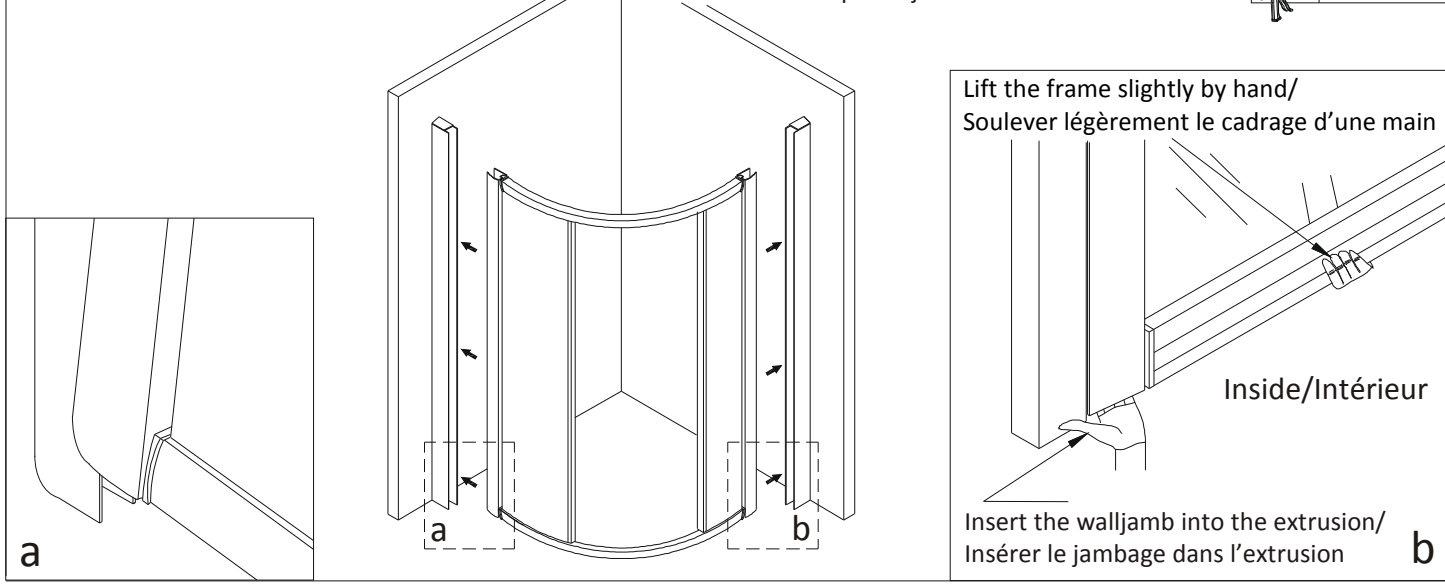
www.produitsneptune.com



1



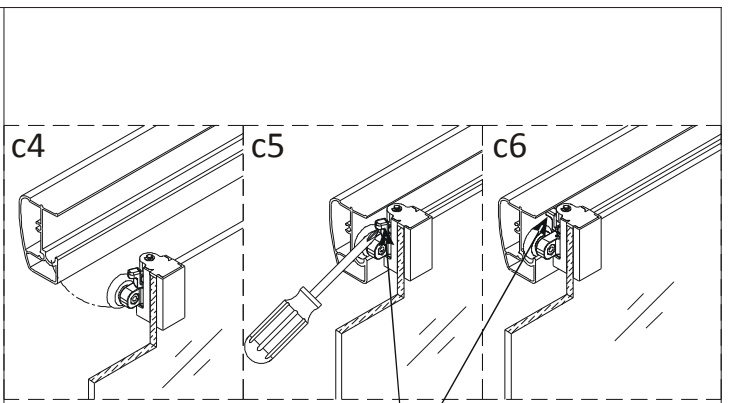
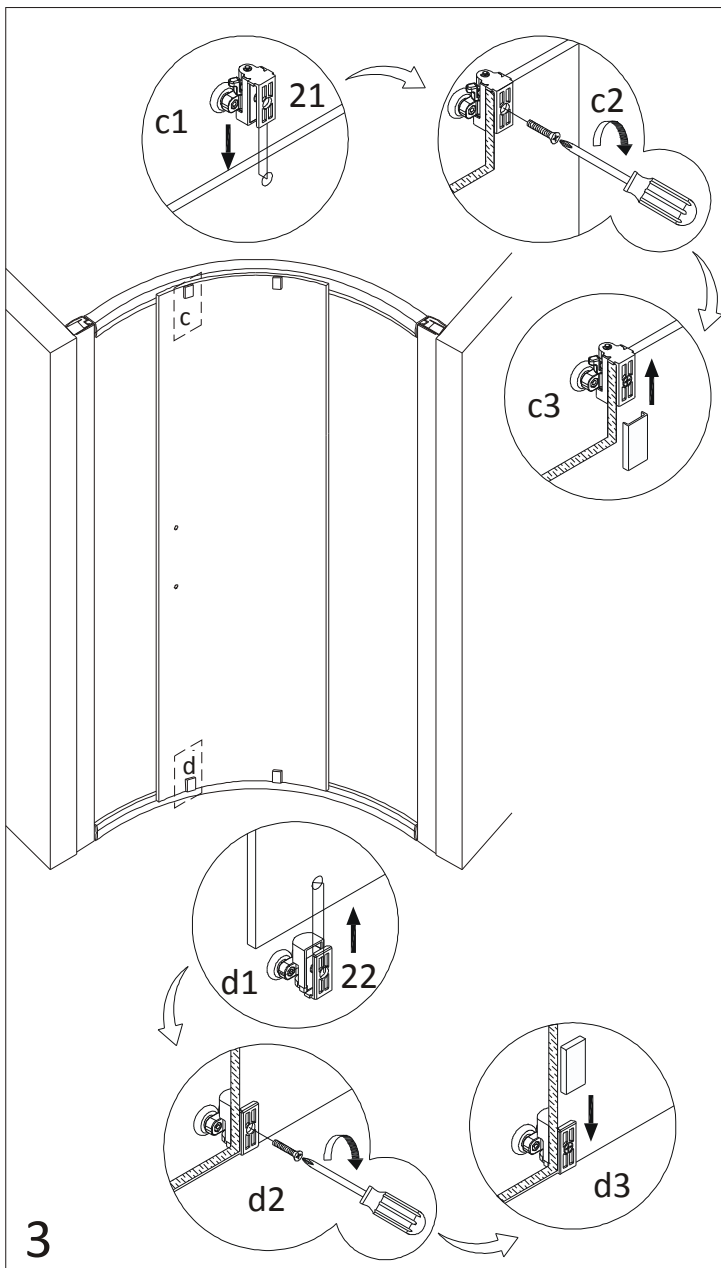
Grind if necessary to adjust to the shape of the shower /
Si nécessaire limer pour ajuster à la forme de la douche



Lift the frame slightly by hand/
Soulever légèrement le cadrage d'une main

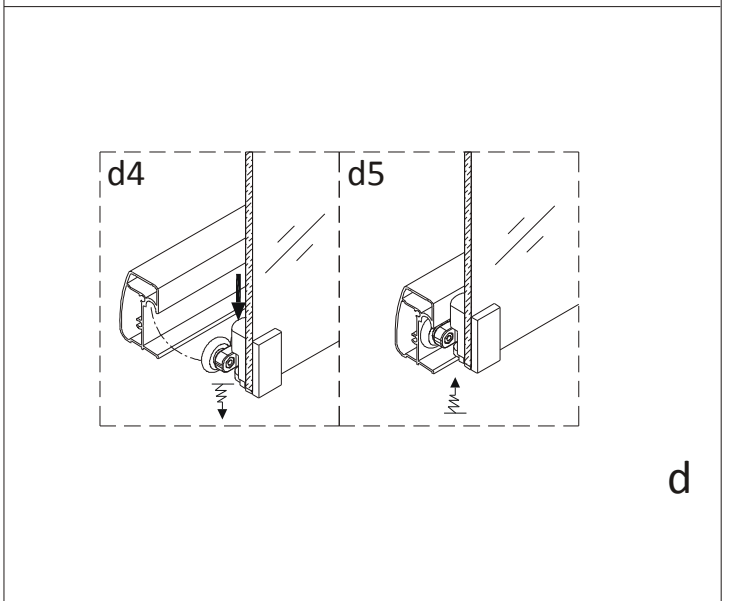
Inside/Intérieur

Insert the walljamb into the extrusion/
Insérer le jambage dans l'extrusion

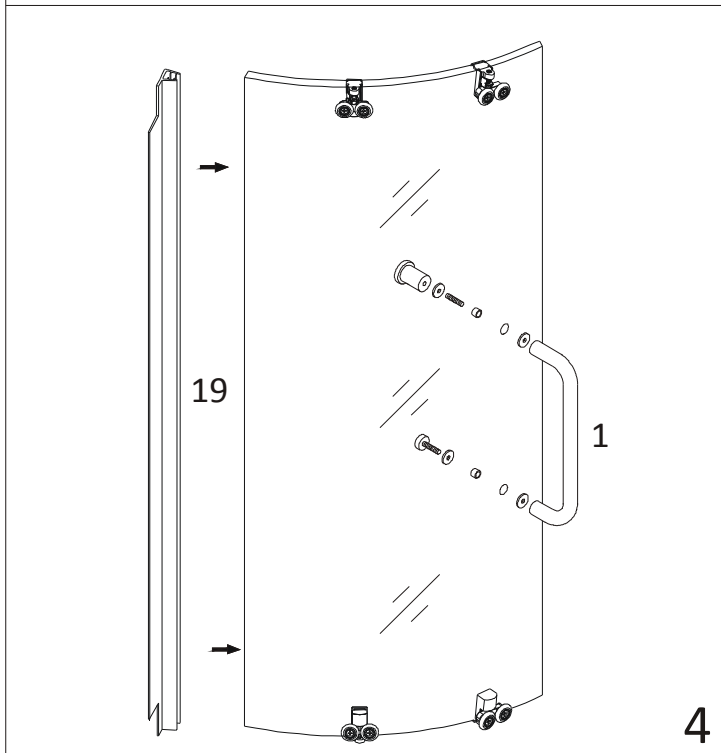


Turn the anti-fall safety outward and then replace it to 90 degrees after installing the wheels into the track/
 Tourner la sécurité anti-chute vers l'extérieur puis la replacer à 90 degrés après installation des roulettes dans le rail

C

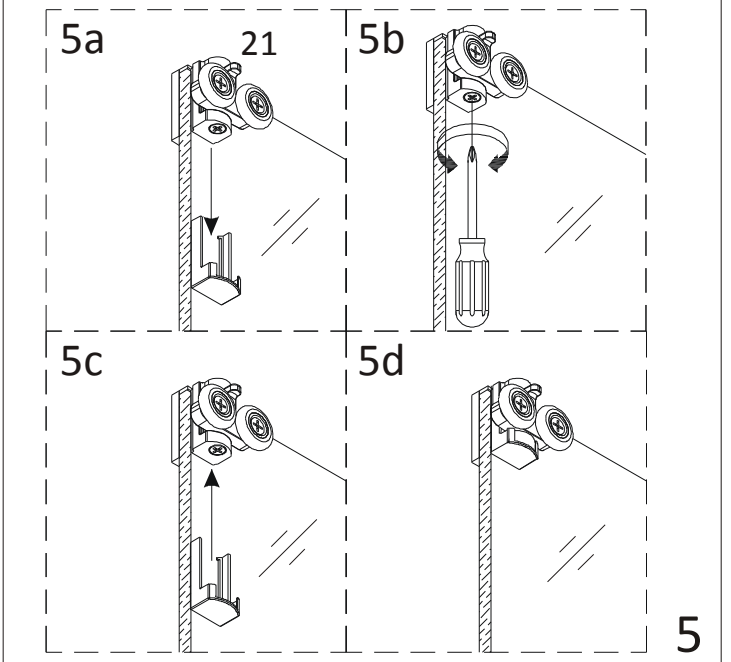


d

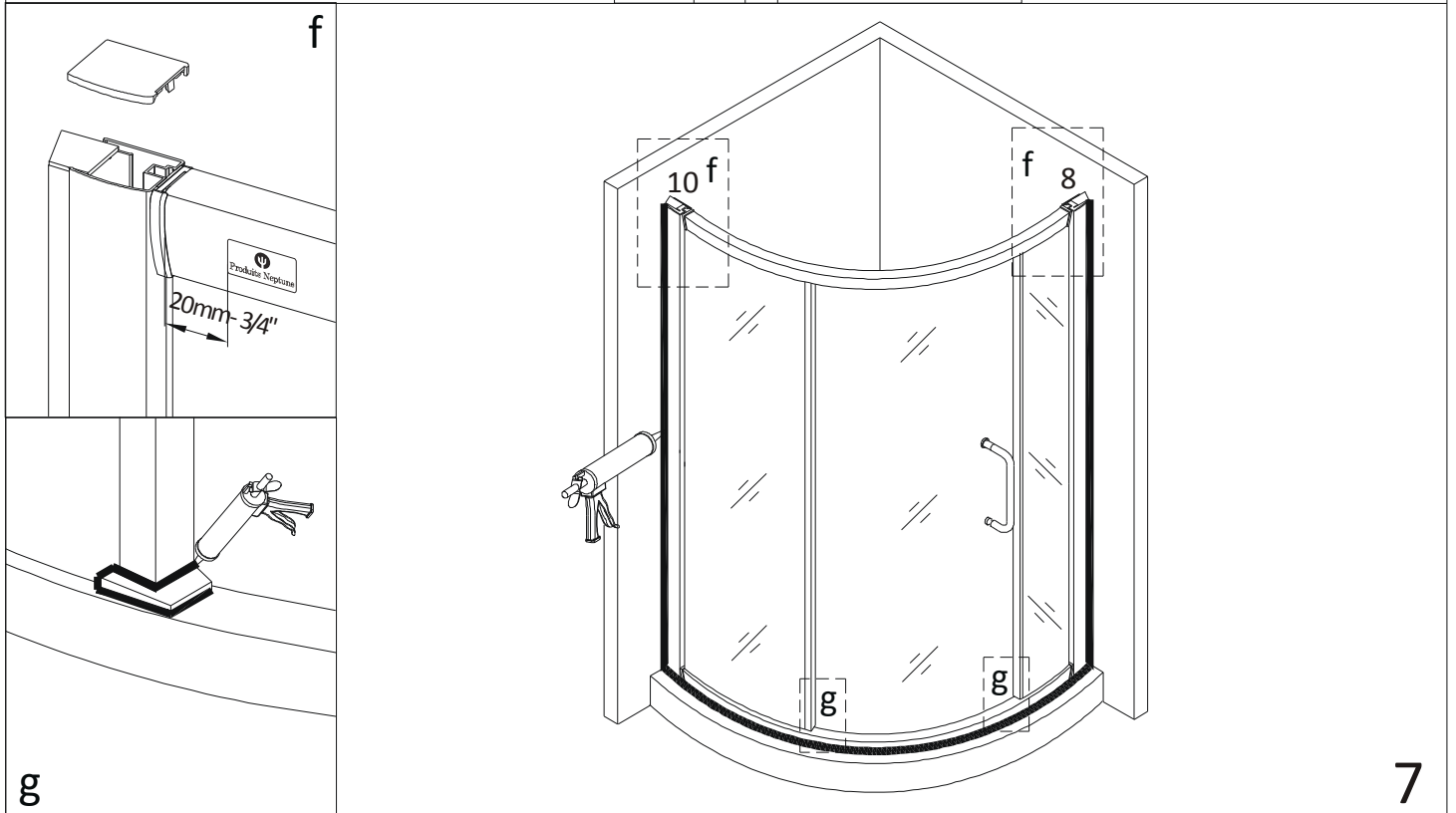
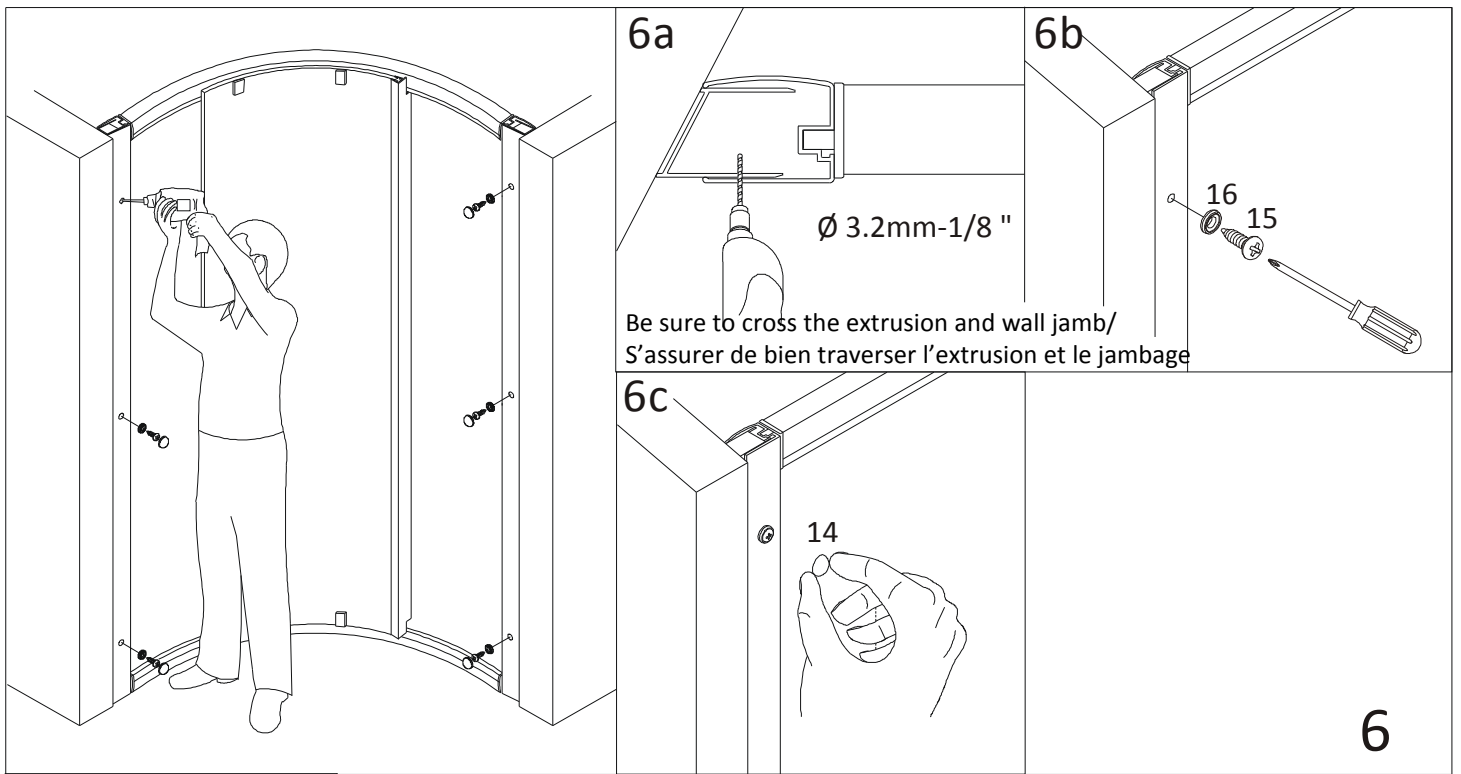


4

Adjusting the level of the sliding panel/
 ajustement du niveau du panneau coulissant



5



Care instructions:

- You must wait at least 24 hours after installation before using your shower
- Never use caustic cleaning products or abrasive material when cleaning your shower enclosure

Entretien:

- Attendre 24 heures après l'installation avant d'utiliser votre douche
- Ne jamais utiliser de nettoyant caustique ou abrasif pour nettoyer votre douche