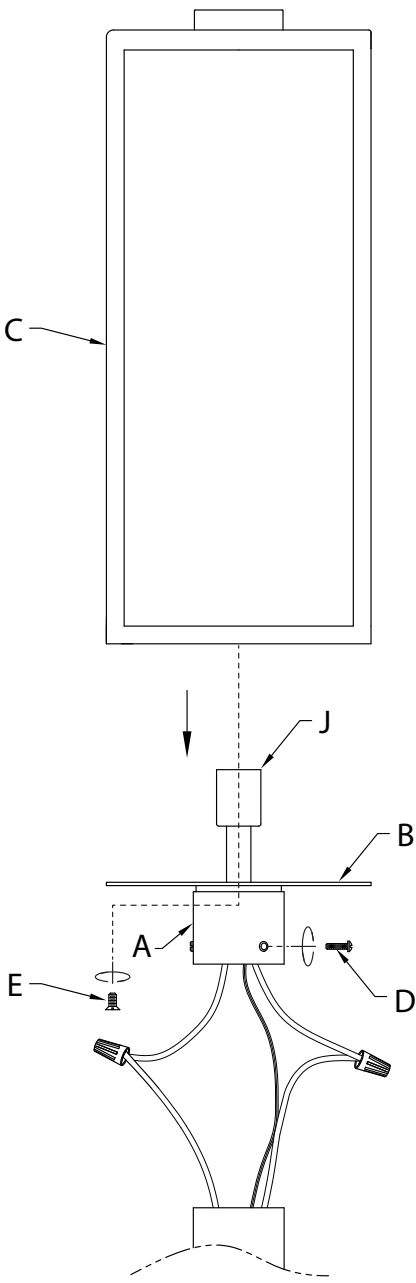


FIXTURE DIAGRAM



PARTS LIST

- | | | |
|-------------------------------|---|----------------------|
| [A] Base | [E] Countersunk Screw (4) | [H] Tab (4) |
| [B] Plate | [F] Countersunk Glass Retainer Screw (4, in parts bag) | [I] Glass (4) |
| [C] Frame | [G] Glass Retainers (4) | [J] Socket |
| [D] Mounting Screw (3) | | |

CAUTIONS

CAUTION – RISK OF SHOCK:

Disconnect Power at the main circuit breaker panel or main fusebox before starting and during the installation.

WARNING:

1. This fixture is intended for installation in accordance with the National Electrical Code (NEC) and all local code specifications. If you are not familiar with code requirements, installation by a certified electrician is recommended. Failure to adhere to these codes and instructions may result in serious injury and/or property damage and will void the warranty.

CLEANING:

- Always be certain that electric current is turned off before cleaning.
- Only a soft damp cloth should be used. Harsh cleaning products may damage the finish.

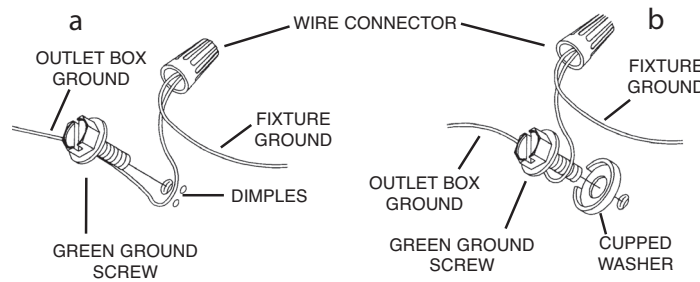
INSTALLATION INSTRUCTIONS

1. Remove four (4) countersunk screws [E] from the bottom of plate [B]. Retain countersunk screws. Carefully remove frame [C] from base [A].
2. Carefully slip base onto post. Using the base as a template, mark the positions for the three (3) mounting screw holes on the post.

NOTE: Ensure that fixture is facing the desired direction for final installation.

3. Remove base from post.
4. Drill 3/16" (4.76mm) holes in post at the positions that were marked in Step 2.
5. Grounding instructions: (See illus. a or b).

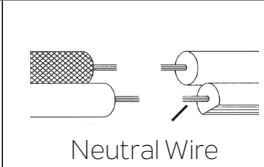
If fixture is provided with ground wire, connect fixture ground wires to outlet box ground wire with wire connector after following the above steps. Never connect ground wire to black or white power supply wires.



6. Make wire connections. Reference chart below for correct connections and wire accordingly.

Connect Black or Red Supply Wire to:	Connect White Supply Wire to:
Black	White
*Parallel cord (round & smooth)	*Parallel cord (square & ridged)
Clear, Brown, Gold or Black without Tracer	Clear, Brown, Gold or Black with Tracer
Insulated wire (other than green) with copper conductor	Insulated wire (other than green) with silver conductor

*Note: When parallel wire (SPT 1 & SPT 2) are used. The neutral wire is square shaped or ridged and the other wire will be round in shape or smooth (See illus.)



7. Carefully slip base onto post and secure using three (3) mounting screws [D]. Screws should slip into holes drilled in post.
 8. Take the glass panels with the three (3) EVA pad side pointing up and carefully raise glass [I] up through the bottom of frame [C]. Insert top edge of glass between frame [C] and tab [H] (Fig. 1), tilt glass against frame until vertical, and seat glass on inside of frame. Repeat for remaining glass.
 9. Carefully raise glass retainers [G] up through the bottom of frame, and position them next to the bottom corners of the glass (Fig. 2). Insert countersunk glass retainer screws [F] (from parts bag) into the holes in the bottom corners of the frame, and thread them into the bottom of the glass retainers. Tighten to secure glass in place.
- NOTE:** Glass should be positioned between frame and glass retainers.
10. Insert recommended bulb(s) (not included).
 11. Carefully lower frame [C] (with glass installed) down over bulb and socket [J] onto plate [B], aligning the holes in the bottom of the frame with the holes in the plate.
 12. While holding frame in place, attach frame to plate using the four (4) countersunk screws [E] that were removed in Step #1. Tighten screws to secure frame to plate.

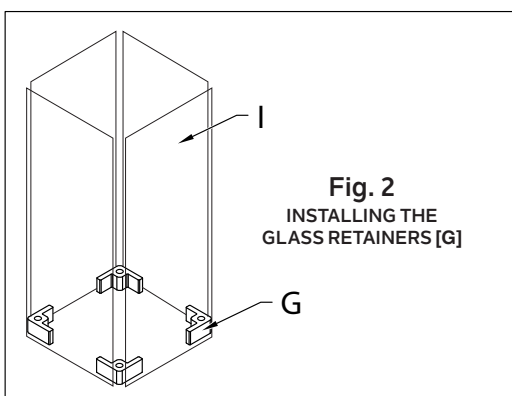
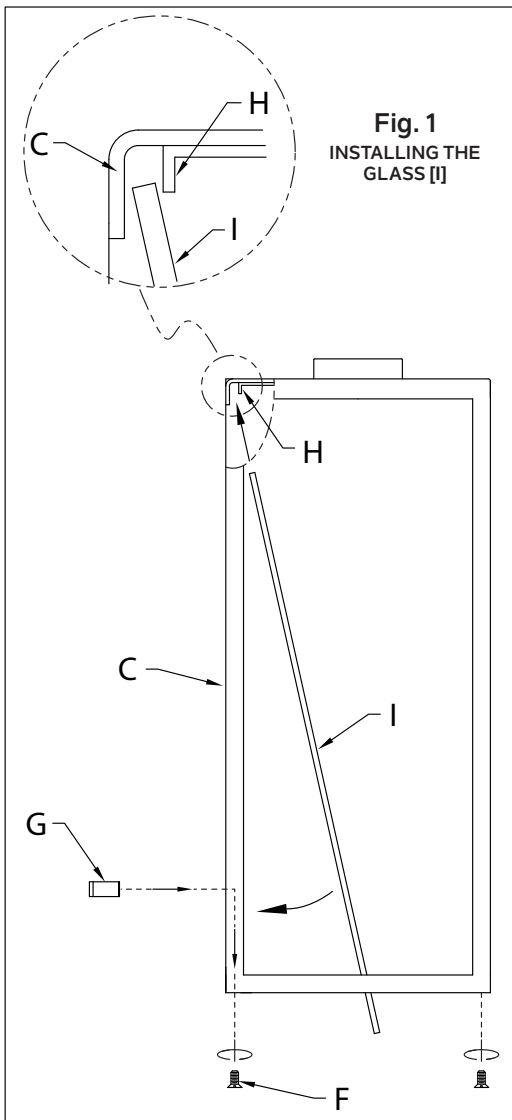
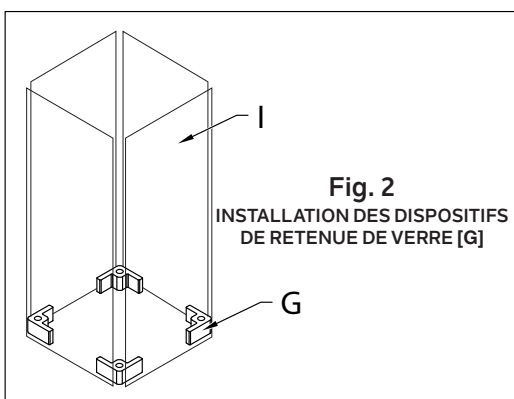
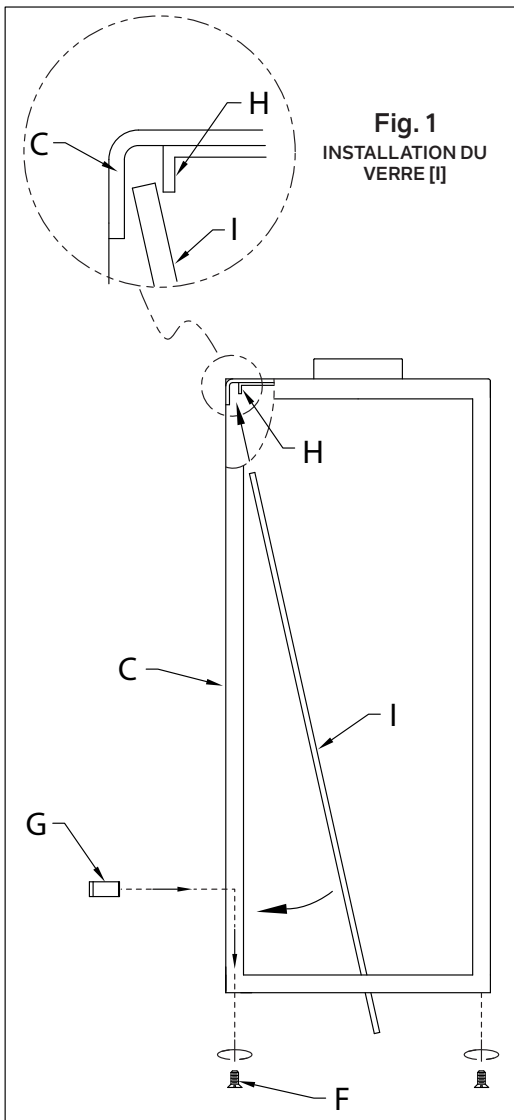
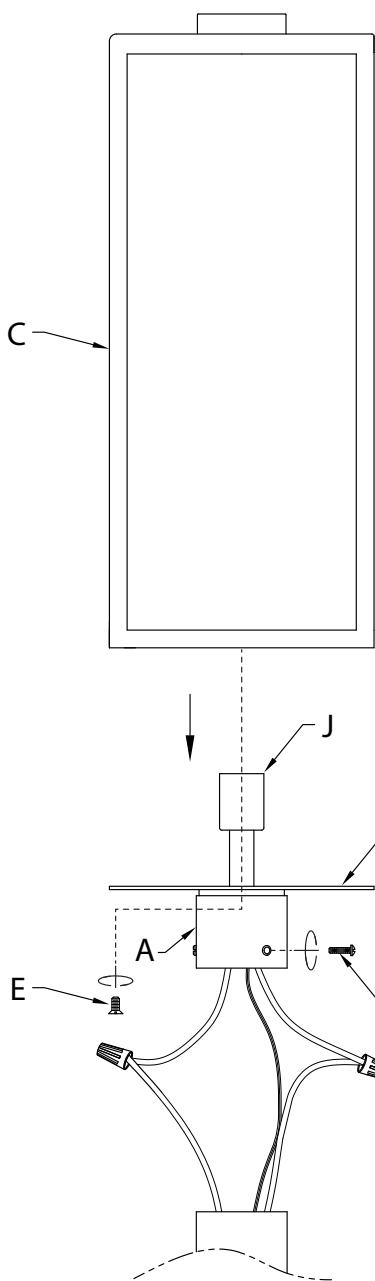


DIAGRAMME D'APPAREILS



LISTE DES PIÈCES

[A] Base
[B] Plaque
[C] Cadre
[D] Vis de Montage (3)

[E] Vis à Tête Fraisée (4)
[F] Vis à Tête Fraisée des Dispositifs de Retenue de Verre (4, du sac de pièces)

[G] Dispositifs de Retenue de Verre (4)
[H] Pattes (4)
[I] Verre (4)
[J] Douille

PRÉCAUTIONS

ATTENTION – RISQUE DE DÉCHARGES ÉLECTRIQUES:

Couper le courant au niveau du panneau du disjoncteur du circuit principal ou de la boîte à fusibles principale avant de procéder à l'installation.

ATTENTION:

1. Ce luminaire doit être installé conformément aux codes d'électricité nationaux (NEC) et satisfaire toutes les spécifications des codes locaux. Si vous ne connaissez pas les exigences de ces codes, il est recommandé de confier l'installation à un électricien certifié. Ne pas se conformer à ces codes et directives pourrait provoquer des blessures sérieuses et/ou des dommages matériels et rendre la garantie non valide.

NETTOYAGE :

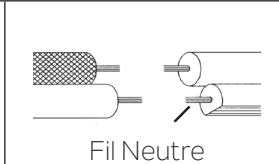
- Soyez toujours certain que l'alimentation électrique du luminaire est fermée avant le nettoyage.
- N'utilisez qu'un chiffon doux humide. Les produits de nettoyage acides/abrasifs peuvent endommager le fini.

INSTRUCTIONS D'INSTALLATION

1. Retirer les quatre (4) vis à tête fraisée [E] du dessous de la plaque [B]. Conserver les vis à tête fraisée. Retirer délicatement le cadre [C] de la base [A].
2. Glisser délicatement la base sur le poteau. En utilisant la base comme gabarit, marquer la position des trois (3) trous des vis de montage sur le poteau.
REMARQUE : Vous assurer que le luminaire est dans la position appropriée pour l'installation finale.
3. Retirer la base du poteau.
4. Percer des trous de 3/16" (4,76mm) dans le poteau aux positions marquées à l'étape 2.
5. Connecter les fils. Se reporter au tableau ci-dessous pour faire les connexions.

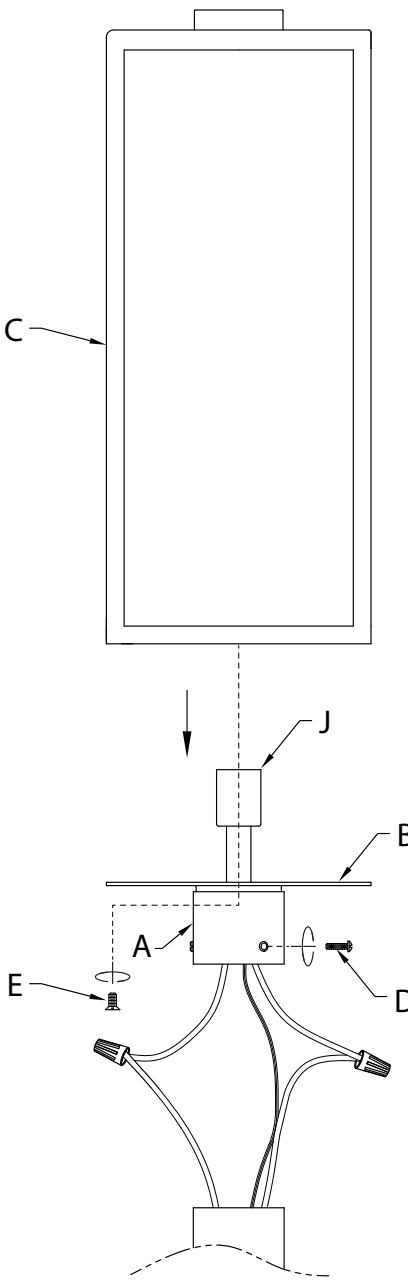
Connecter le fil noir ou rouge de la boîte	Connecter le fil blanc de la boîte
A Noir	A Blanc
*Au cordon parallèle (rond et lisse)	*Au cordon parallèle (à angles droits et strié)
Au transparent, doré, marron, ou noir sans fil distinctif	Au transparent, doré, marron, ou noir avec un til distinctif
Fil isolé (sauf fil vert) avec conducteur en cuivre	Fil isolé (sauf fil vert) avec conducteur en argent

*Remarque: Avec emploi d'un fil parallèle (SPT 1 et SPT 2). Le fil neutre est à angles droits ou strié et l'autre fil doit être rond ou lisse (Voir le schéma).



6. Glisser délicatement la base sur le poteau et la fixer à l'aide de trois (3) vis de montage [D]. Les vis devraient glisser dans les trous percés dans le poteau.
7. Prenez les panneaux en verre avec les trois (3) EVA Pad dirigés vers le haut et soulever avec soin le verre [I] à travers la partie inférieure du cadre [C]. Insérer le bord supérieur du verre entre le cadre [C] et les pattes [H] (Fig. 1), pencher le verre contre le cadre jusqu'à ce qu'il soit vertical, et placer le verre à l'intérieur du cadre. Répéter pour les autres verres.
8. Soulever délicatement les dispositifs de retenue de verre [G] dans la partie inférieure du cadre, et les placer à côté des coins inférieurs du cadre (Fig. 2). Insérer les vis à tête fraisée des dispositifs de retenue de verre [F] (du sac de pièces) dans les trous des coins inférieurs du cadre, et les visser dans la partie inférieure des dispositifs de retenue de verre. Visser pour fixer le verre en place.
REMARQUE : Le verre devrait être placé entre le cadre et les dispositifs de retenue de verre.
9. Installez les ampoules recommandées (non fournies).
10. Abaisser délicatement le cadre [C] (une fois le verre installé) par-dessus l'ampoule et la douille [J] sur la plaque [B], en alignant les trous sous le cadre avec les trous dans la plaque.
11. Tout en maintenant le cadre en place, attacher le cadre à la plaque en utilisant les quatre (4) vis à tête fraisée [E] qui ont été retirées à l'étape 1. Serrer les vis pour fixer le cadre à la plaque.

DIAGRAMA DE ACCESORIOS



LISTA DE PARTES

- | | | |
|------------------------------------|---|---------------------------------------|
| [A] Base | [E] Tornillo Avellanado (4) | [G] Retenedores del Vidrio (4) |
| [B] Placa | [F] Tornillos Avellanados de los Retenedores del Vidrio (4, de la bolsa de piezas) | [H] Lengüeta (4) |
| [C] Armazón | | [I] Vidrio (4) |
| [D] Tornillo de Montaje (3) | | [J] Portalámparas |

PRECAUCIONES

PRECAUCIÓN – RIESGO DE DESCARGA ELÉCTRICA:
Desconecte la electricidad en el panel principal del interruptor automático o caja principal de fusibles antes de comenzar y durante la instalación.

ADVERTENCIA:

1. Este accesorio está destinado a la instalación de acuerdo con el National Electrical Code (NEC) y todas las especificaciones del código local. Si no está familiarizado con los requisitos del código, la instalación se recomienda un electricista certificado. No cumplir con estos códigos e instrucciones puede resultar en lesiones graves y/ o en daños a la propiedad y anulará la garantía.

LIMPIEZA:

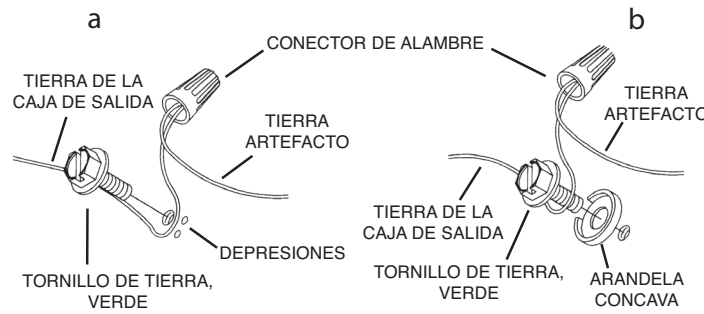
- Asegúrese siempre de que la corriente eléctrica esté apagada antes de limpiar.
- Debe usarse solamente un paño húmedo y suave. Productos de limpieza abrasivos pueden dañar el acabado.

INSTRUCCIONES DE INSTALACIÓN

1. Retire cuatro (4) tornillos avellanados **[E]** de la parte inferior de la placa **[B]**. Guarde los tornillos avellanados. Retire con cuidado el armazón **[C]** de la base **[A]**.
2. Deslice con cuidado la base hacia el poste. Utilizando la base como plantilla, marque las posiciones para los tres (3) orificios de los tornillos de montaje en el poste.
3. Retire la base del poste.
4. Taladre orificios de 3/16" (4,76 mm) en el poste en las posiciones que se marcaron en el Paso 2.
5. Instrucciones de conexión a tierra solamente para los Estados Unidos. (Vea la ilustración a o b).

NOTA: Asegúrese de que el artefacto esté orientado en la dirección deseada para la instalación final.

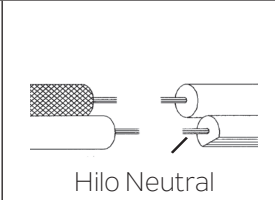
Si la lámpara viene con alambre a tierra, conectar el alambre a tierra de la lámpara al alambre a tierra de la caja de salida con un conector de alambres después de seguir los pasos anteriores. Nunca conectar el alambre a tierra a los alambres eléctricos negro o blanco.



6. Haga las conexiones de los alambres. La tabla de referencia de abajo indica las conexiones correctas y los alambres correspondientes.

Conectar el alambre de suministro negro o rojo al	Conectar el alambre de suministro blanco al
Negro	Blanco
*Cordon paralelo (redondo y liso)	*Cordon paralelo (cuadrado y estriado)
Claro, marrón, amarillo o negro sin hebra identificadora	Claro, marrón, amarillo o negro con hebra identificadora
Alambre aislado (diferente del verde) con conductor de cobre	Alambre aislado (diferente del verde) con conductor de plata

*Nota: Cuando se utiliza alambre paralelo (SPT 1 y SPT 2). El alambre neutro es de forma cuadrada o estriada y el otro alambre será de forma redonda o lisa. (Vea la ilustración).



7. Deslice con cuidado la base hacia el poste y fíjela con tres (3) tornillos de montaje **[D]**. Los tornillos deben introducirse en los orificios taladrados en el poste.
 8. Tome los paneles de vidrio con los tres (3) lados de la almohadilla de gomaespuma hacia arriba y levante con cuidado el vidrio **[I]** a través de la parte inferior del armazón **[C]**. Inserte el borde superior del vidrio entre el armazón **[C]** y la lengüeta **[H]** (Fig. 1), incline el vidrio contra el armazón hasta que quede vertical y asiente el vidrio en el interior del armazón. Repita la operación con el resto de los vidrios.
 9. Levante con cuidado los retenedores del vidrio **[G]** a través de la parte inferior del armazón y colóquelos junto a las esquinas inferiores del vidrio (Fig. 2). Inserte los tornillos avellanados **[F]** de los retenedores del vidrio (de la bolsa de piezas) en los orificios de las esquinas inferiores del armazón y enrósquelos en la parte inferior de los retenedores del vidrio. Apriete para fijar el vidrio en su sitio.
- NOTA:** El vidrio debe colocarse entre el armazón y los retenedores del vidrio.
10. Inserte los focos recomendados (no incluidos).
 11. Baje con cuidado el armazón **[C]** (con el vidrio instalado) por encima del foco y del portalámparas **[J]** sobre la placa **[B]**, alineando los orificios de la parte inferior del armazón con los orificios de la placa.
 12. Mientras sostiene el armazón en su lugar, fije el armazón a la placa usando los cuatro (4) tornillos avellanados **[E]** que fueron removidos en el Paso #1. Apriete los tornillos para asegurar el armazón a la placa.

